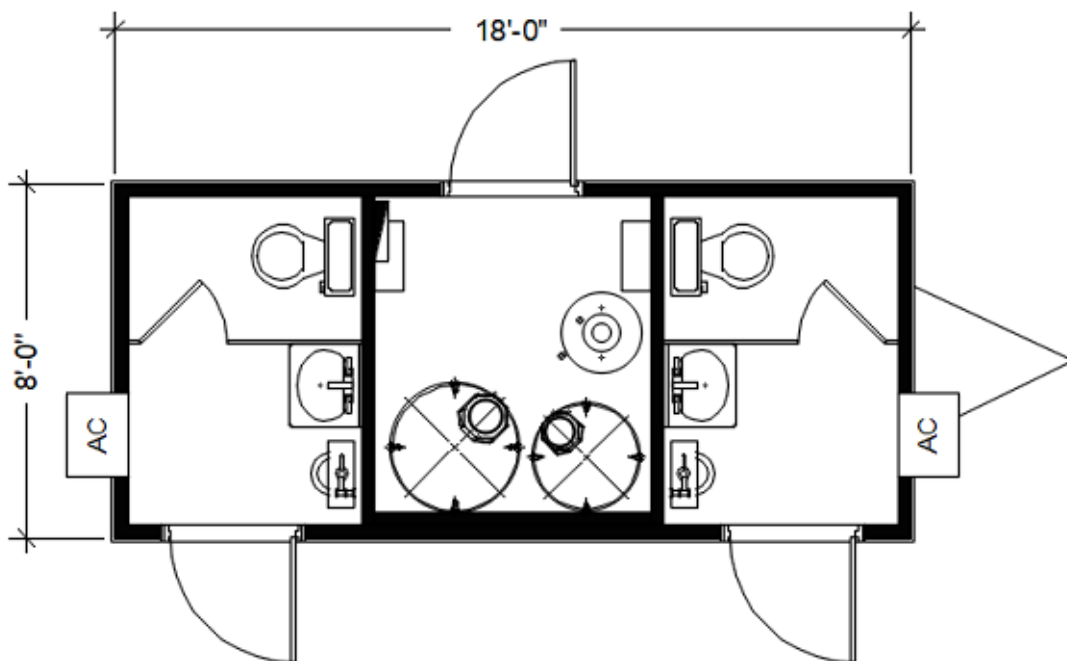


Bloc Sanitaire - 8x18

Autonome

ATHOM®



SPÉCIFICATIONS GÉNÉRALE

Dimension : 8' x 18'

Superficie : 144 pi²

Nombre d'essieux : 1

Nombre de portes : 3

Nombre de fenêtres : 0

Panneau électrique : 100 AMP

Prise électrique : 2 Int. /1 Ext.

Climatisation : 2 x 8000 BTU

Chauffage électrique : 4500 watts

Réservoir d'eau chaude : 40 gallons

Réservoir d'eau propre : 200 gallons

Réservoir d'eau usée : 300 gallons

Nombre de sèche mains : 2

Nombre de lavabos : 2

Nombre de toilettes : 2

Nombre de urinoirs : 2

Autonomie : +/- 300 cycles